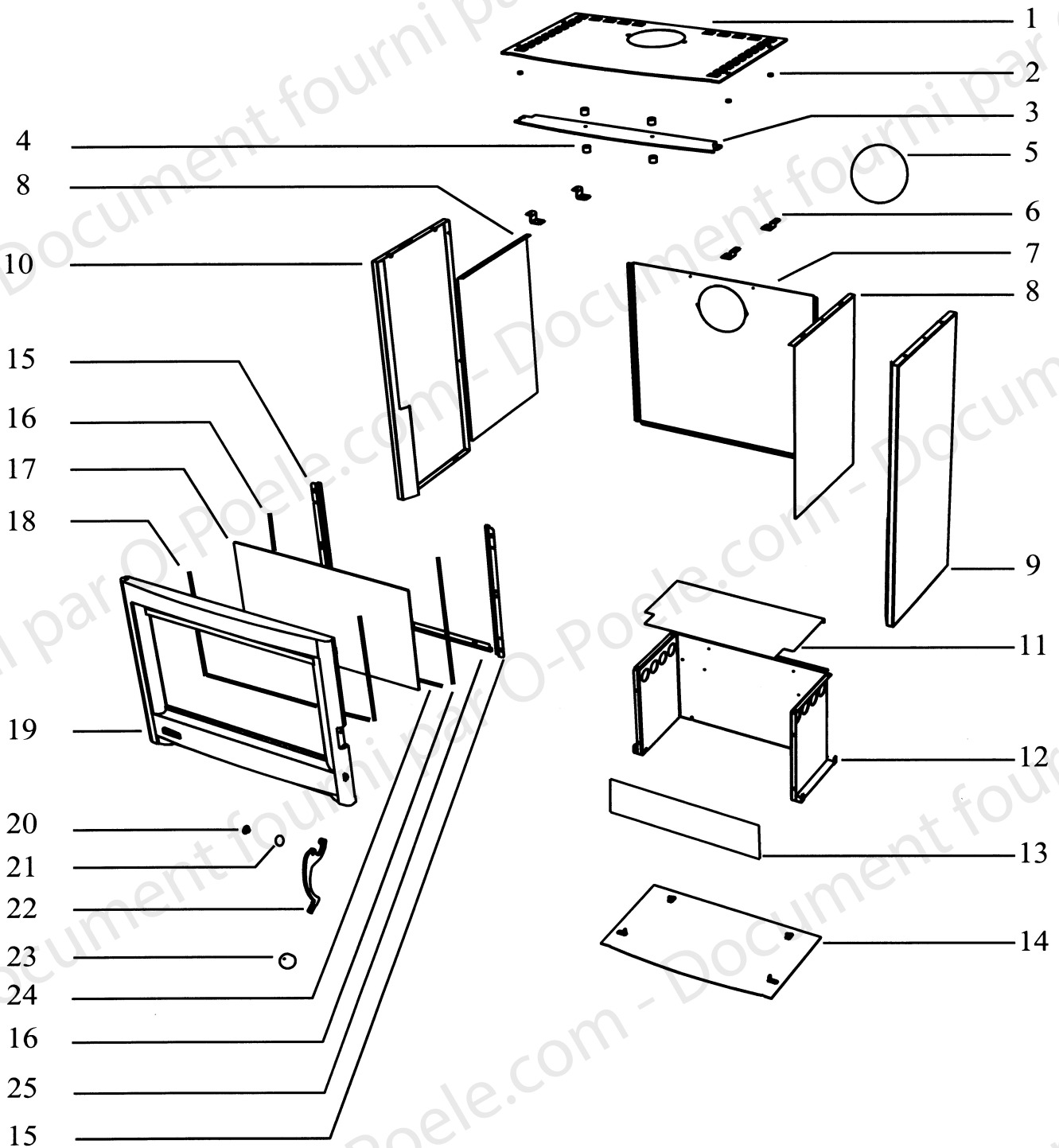


POELE A BOIS HF 2950
ENSEMBLE TOLERIE - PORTE

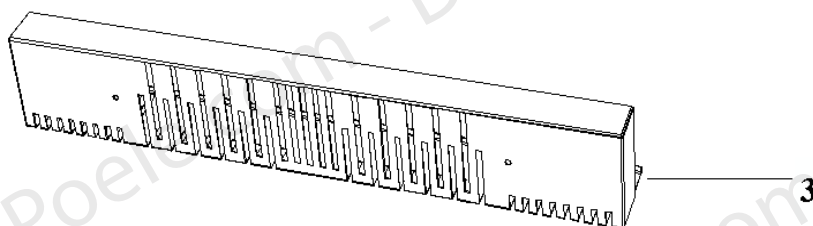
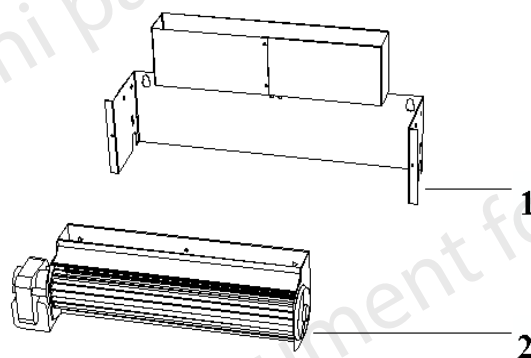


**POELE A BOIS HF 2950
ENSEMBLE TOLERIE - PORTE**

POSITION	NOMBRE	DESIGNATION	REFERENCES
1	1	Ensemble Dessus (dessus + tampon)	18797PP
2	4	Entretoise épaulée	16921
3	1	Ailette	17007PO
4	4	Entretoise fraisée	16920
5	1	Obturbateur tôle	15673
6	4	Attache dessus	17013PB
7	1	Arrière galvanisé	24491
8	2	Ecran latéral	17002
9	1	Coté droit d'habillage	17005PP
10	1	Coté gauche d'habillage	17004PP
11	1	Ecran de bûcher	17019
12	1	Socle	16997PO
13	1	Barrière de bûcher	17655PP
14	1	Plaque de sol	16998PO
15	2	Fixe joint latéral	16992PB
16	2	Joint de porte latéral Lg 415	16973
17	1	Vitre 545x316x3 mm	16975
18	2 ml	Joint de vitre plat 10X2 autocollant	04093
19	1	Cadre de porte	16979--UPO
20	1	Douille axe de porte	17413
21	1	Rondelle onduflex	X
22	1	Poignée	X
23	1	Bouton de porte	16972
24	1	Joint de porte horizontal Lg 500	16974
31	1	Fixe joint horizontal	16991PB
Non représenté	1	Porte EM	17629PO
Non représenté	1	Poignée de porte EM (poignée, galet, bouton, douille axe de porte, rondelle, vis, écrou fendu)	91076
Non représenté	1	Sachet visserie tampon obturbateur	17778

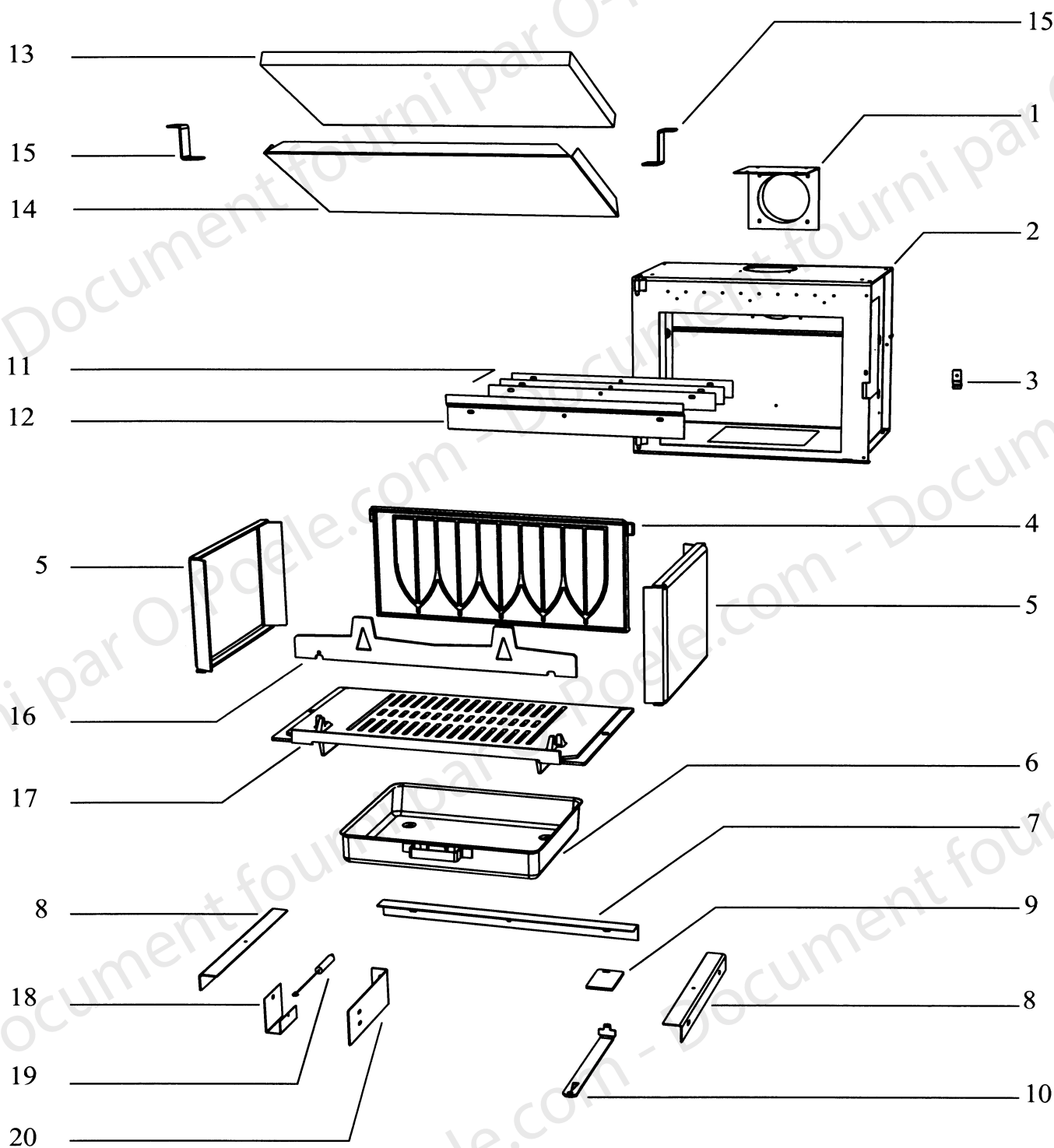
POELE A BOIS HF 2950 Turbo TURBINE

Code 191035



POSITION	NOMBRE	DESIGNATION	REFERENCE
1	1	Support de ventilateur	17159
2	1	Ventilateur tangential	15413
3	1	Capot de ventilateur	17160PO
X	1	Câble électrique	17342
X	1	Borne	06212
X	1	Fil de terre	17818
X	1	Inverseur unipolaire	12530
X	1	Sachet visserie	17425
X	1	Kit turbine EM	17429

**POELES A BOIS HF 2950 - 3950 - 4950
ENSEMBLE FOYER**



**POELES A BOIS HF 2950 - 3950 - 4950
ENSEMBLE FOYER**

POSITION	NOMBRE	DESIGNATION	REFERENCES
1	1	Buse (ensemble soudé)	16986PB
2	1	Corps de chauffe	16980PB
3	1	Ressort de fermeture	16971
4	1	Plaque d'âtre	16784PB
5	2	Côté intérieur de corps de chauffe	16994PB
6	1	Cendrier	09951PB
7	1	Appui arrière de sôle	16995
8	2	Appui latéral de sôle	16996
9	1	Plaquette registre d'air	17011PB
10	1	Tirette registre d'air	17165--N
11	3	Calage déflecteur de vitre	17294
12	1	Déflecteur de vitre	16989PB
13	1	Déflecteur vermiculite	17237
14	1	Déflecteur inox	17340
15	2	Patte d'accrochage déflecteur	16999
16	1	Chenêt tôle	17633PB
17	1	Sôle fonte	16783PB
18	1	Fixation attache de ressort *	18197
19	1	Ressort de traction *	15468
20	1	Attache de ressort *	18198
Non représenté	1	Adaptateur de buse 150 / 153 mm	11768R
Non représenté	1	Ensemble déflecteur (inox + vermiculite)	91070
Non représenté	1	Main froide	07232

* : uniquement modèles DIN